



CÓDIGOS

PRODUCTO

DN700T02

Desagüe Lineal Narrow Mate

AQUA Series

DESAGÜE LINEAL NARROW

70 cm

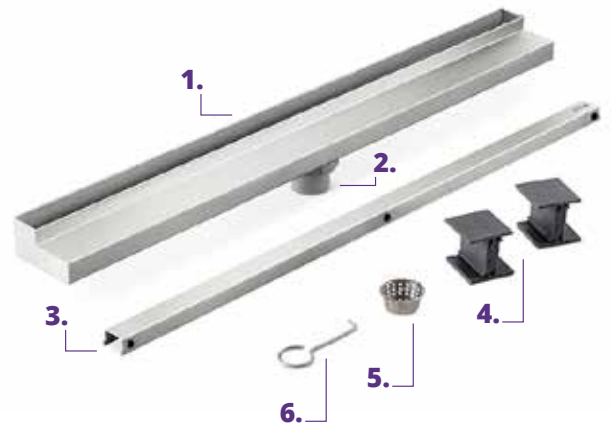
Descripción

Desagüe de ducha de acero inoxidable AISI 304 doble esmerilado. Diseño delgado, que reemplaza la rejilla tradicional y crea un plano único de continuidad en el piso de la ducha. Provisto de pies regulables en altura que se fijan al cuerpo del desagüe para una nivelación precisa y rápida. Con cesta para filtro de pelos que puede retirarse manualmente para su limpieza.



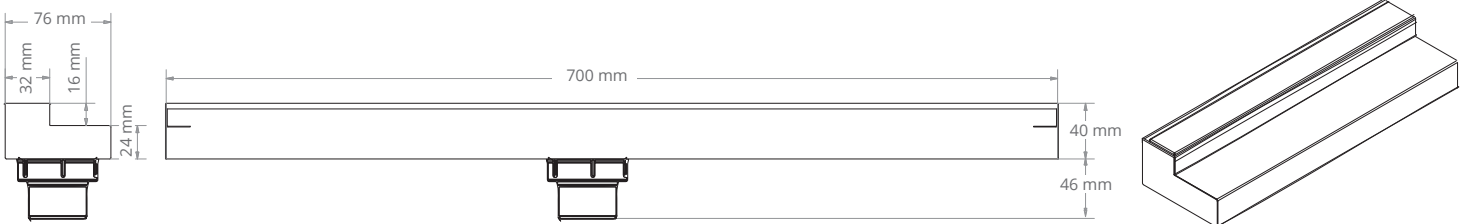
Componentes

1. Desagüe lineal de acero inoxidable AISI 304.
2. Acople no removible de ABS.
3. Tapa de acero inoxidable AISI 304.
4. Pies regulables; pueden ajustarse hasta compensar las irregularidades del suelo y nivelar la altura deseada.
5. Cesta metálica para filtro de pelos: desmontable a mano y fácil de limpiar. Se coloca en el interior del desagüe para impedir el paso de insectos y cabellos.
6. Llave para extracción de la tapa.



Perfil

MEDIDAS: 700 x 76 x 40 mm



DISEÑO DE TAPA:



DESAGUE LINEAL NARROW: Nuevo marco delgado.

Usos y aplicaciones

Se puede instalar en cualquier parte de la ducha y es apto para todo tipo de revestimientos. Puede utilizarse en todos los ambientes que necesiten salida de agua, como baños y duchas.

Ventajas

- Desagüe angosto.
- Caudal: 22 litros / min.
- Salida vertical inferior de 40 mm de diámetro.
- Tapa desmontable.
- Permite ajustar la altura del desagüe para una nivelación exacta.
- Fácil de instalar. Se coloca junto a la construcción de la carpeta.
- Montaje sin necesidad de taladrar ni atornillar.
- Perdurable en el tiempo, no se oxida.



Fabricado en
acero inox. AISI 304



Cuerpo de
polímero ABS



Fácil de
instalar



Fácil de
limpiar



Durabilidad
y resistencia



Desagüe
angosto



5 años
de garantía

Propiedades del material

Características del Acero AISI 304 - 1 mm espesor:

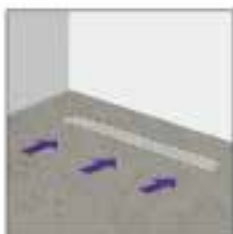
- Se utiliza para entornos críticos (ácidos) que requieren mayor nivel de resistencia mecánica, a la corrosión y a productos altamente abrasivos.
- Calidad superior y aspecto sofisticado.
- Resistente al alto tránsito. No requiere mantenimiento.
- Composición: Contiene 18% de cromo y 0,08% de carbono.

Modo de colocación

ELEMENTOS NECESARIOS:

- Espátula. • Sellador/Silicona impermeable. • Pastina. • Regla nivel. • Paño de microfibra.

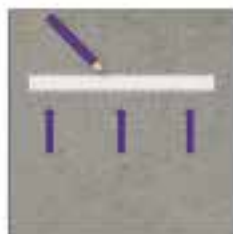
INSTALACIÓN:



1. Determina el lugar donde será instalado el desagüe Lineal Narrow. La posición en el box de ducha puede ser en el sector posterior, al frente o en el centro.



2. Cierra la abertura de evacuación del desagüe antes de su montaje para evitar que la suciedad producida durante las obras se introduzca en el conducto.



3. Ubica la canaleta donde harás la instalación y marca el contorno del desagüe. La profundidad mínima de la canaleta deberá ser de, al menos, 100 mm considerando la conexión a la red de desagote de la vivienda.



4. Conecta el caño de salida de la base del desagüe con el caño de desagote de la ducha. Recomendamos sellar con silicona neutra para evitar filtraciones.



5. Coloca el desagüe y regula todas las direcciones mediante los pies plásticos ajustables en altura, hasta obtener la nivelación correcta. Verifica que haya un buen apoyo en el suelo, guiándote con la regla nivel. Utiliza la cinta bifaz de las patas regulables para fijar el desagüe.



6. Vierte la mezcla del mortero en la parte inferior de la base del desagüe para dar soporte y fijar la nivelación.



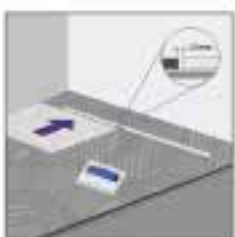
7. Realiza una prueba de estanqueidad vertiendo agua en la canaleta para verificar que el drenaje fluya.



8. Extiende la mezcla de concreto hasta llegar al borde superior del desagüe considerando el espesor del revestimiento a utilizar y dejando una inclinación como mínimo de 2% por metro lineal, en dirección a donde se instalará. Si lo deseas, instala una membrana impermeabilizante siguiendo las instrucciones del fabricante.



9. Realiza una prueba de estanqueidad vertiendo agua en la canaleta para verificar que el drenaje fluya.



10. Coloca los cerámicos dejando 1 mm de junta con el borde de la canaleta. Recuerda ubicar los cerámicos 1 mm por encima de la parte superior del desagüe para garantizar el flujo correcto del agua. La instalación puede realizarse con cerámicos de hasta 15 mm de altura. Los cantos de los porcelanatos deben quedar biselados. El sellado entre el suelo y el revestimiento debe ser impermeable.



11. Aplica sellador de silicona en el perímetro del desagüe, cubriendo bien la junta, para asegurar una correcta fijación e impermeabilización. Sella también la unión entre el desagüe y el suelo con silicona impermeable. Evita circular cloros, ácidos y sales en grandes concentraciones, ya que atentan contra la integridad del desagüe.

Limpeza y mantenimiento

Es imprescindible la limpieza del material inmediatamente después de su instalación para evitar que los restos de cemento/fragua o las partículas de hierro procedentes de estropajos o herramientas puedan causar picaduras de corrosión.

Para remover la suciedad del desagüe utiliza la llave para retirar la tapa, extrae el filtro desmontable y limpia con una esponja y jabón de uso doméstico. Enjuaga con agua.

Frota la tapa con un limpiador concentrado para superficies de acero inoxidable haciendo movimientos circulares y enjuaga. Para darle brillo, seca con un paño de microfibra. En los acabados de alto brillo puedes utilizar un limpiador de vidrios/cristales.

Finalizada la limpieza, recuerda colocar correctamente cesta metálica para filtro de pelos y la tapa del desagüe en su posición original.

No se recomienda el uso de:

- Lana de acero ya que puede rayar la superficie.
- Ácido clorhídrico o productos de hierro en contacto prolongado.
- Materiales o acelerantes del fraguado que contengan cloruros.
- Limpiadores de acero común para acero inoxidable.
- No uses limpiadores abrasivos, polvo de limpieza y/o esponjas metálicas que puedan dañar la superficie.

Video de instalación disponible en www.youtube.com/atrimglobal 

