

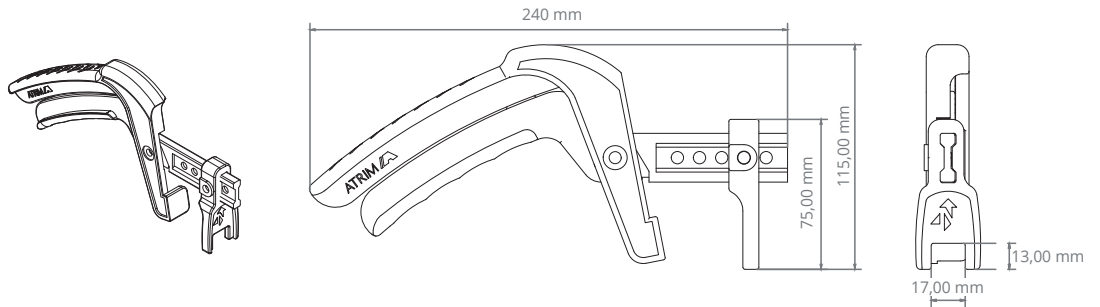
Descripción

La pinza niveladora Ergo-Fix de nylon es una herramienta ergonómica reutilizable, de fácil ajuste para la nivelación de cerámicos y porcellanatos. Su sistema de regulación permite crear superficies uniformes con menos tiempo y esfuerzo, optimizando la colocación de los niveladores. El mango ergonómico evita la fatiga muscular y lesiones.



Perfil

Medida: 24 x 11,5 cm
Material: Nylon
Peso: 170 g



Usos y aplicaciones

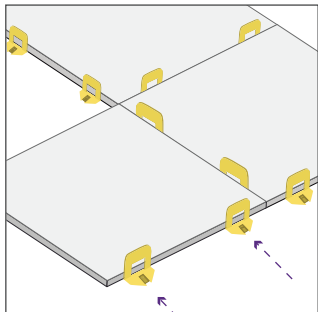
Apta para ajustar cuñas niveladoras de 15 mm sobre revestimientos de 7 a 17 mm de espesor.



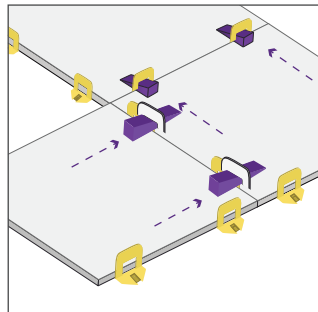
Ventajas

- Facilita colocaciones perfectamente lisas y niveladas.
- Diseño ergonómico que evita lesiones.
- Borde frontal con regla incorporada que permite ajustar la pinza en la escala que corresponda según el espesor del porcellanato.
- La herramienta aplica la misma presión en cada pieza para impedir roturas y rayones en los revestimientos.
- Por su constitución completamente plástica es liviana y de uso práctico.

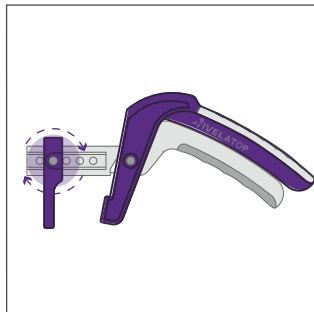
Modo de colocación



1. Coloca los clips autonivelantes cerca de cada una de las esquinas.



2. Inserta las cuñas en los clips autonivelantes colocados entre los cerámicos.



3. Afloja el tornillo de ajuste y desplaza el adaptador según el espesor del revestimiento. Guíate de la regla que contiene la pinza.



4. Ajusta el tornillo de modo que el adaptador quede fijo. No sobreexijas el tornillo para evitar roturas o deformaciones. Una vez definida la regulación presiona todas las cuñas por igual para asegurar una correcta nivelación.

Limpieza y mantenimiento

Asegúrate de remover toda la suciedad y restos de cemento, adhesivo o partículas secas que se generan en la obra para evitar que dañen la Pinza Niveladora. Luego de la instalación, límpiala con un paño húmedo.

Video de instalación disponible en www.youtube.com/atrimglobal 



Argentina
0810-22-ATRIM (28746)
ventasatrim@atrimglobal.com

Chile
+56 2 3210 3817
ventas@atrimglobal.com

Colombia
+57 601 508 4846
ventas@atrimglobal.com

Mercosur
+54 11 2821 8900
ventas@atrimglobal.com

Centroamérica / Caribe
+57 316 4405239
ventas@atrimglobal.com

2/2